

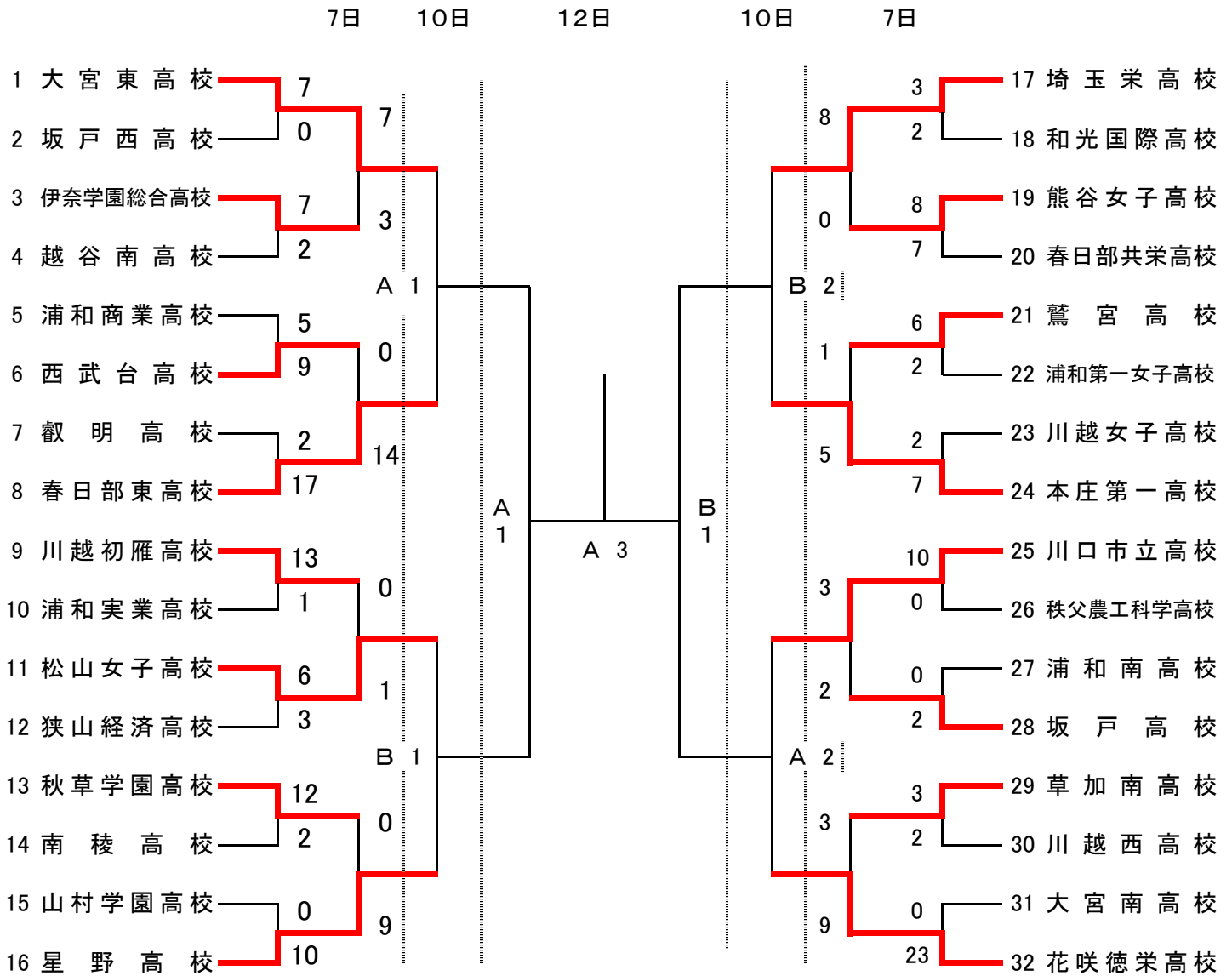


平成30年度県民総合体育大会兼ソフトボール新人大会兼全国高等学校選抜大会県予選  
兼関東高等学校ソフトボール大会第1次予選(女子の部)

期日：平成30年11月7日(水)、10日(土)、12日(月)

会場：さいたま市荒川総合運動公園、戸田市営道満ソフトボール球場

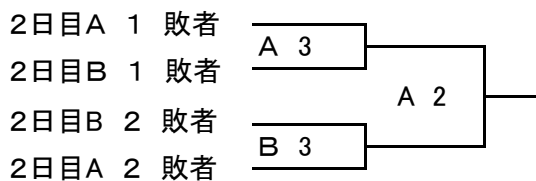
日程：第1試合 9:30～ 第2試合 11:00～ 第3試合 12:30～



3位決定戦 12日



5位決定戦 10日 12日



7位決定戦 12日

